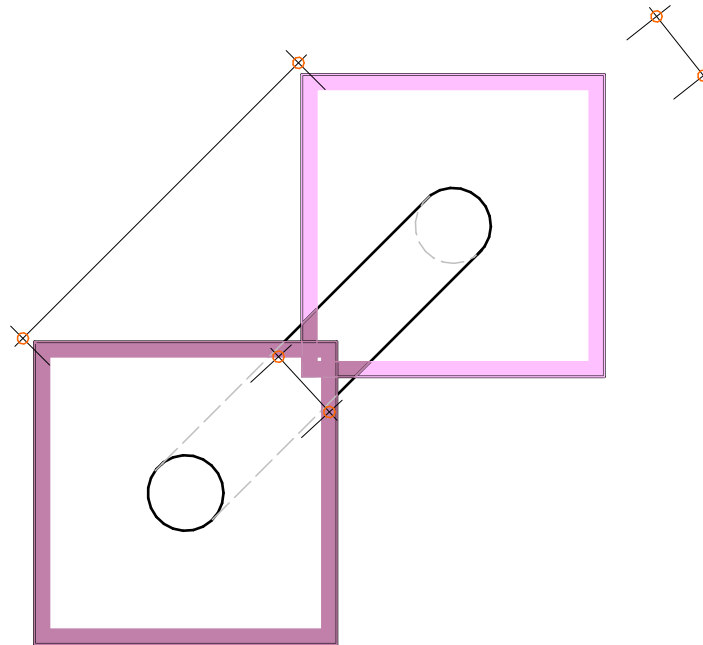


NOTIZEN:

Maßangabe in cm



 Schweißrand

Flanschgröße Standardmäßig

bis D=11 cm                      30 cm x 30 cm Flansch

von D=12,5 cm bis D=30 cm    50 cm x 50 cm Flansch