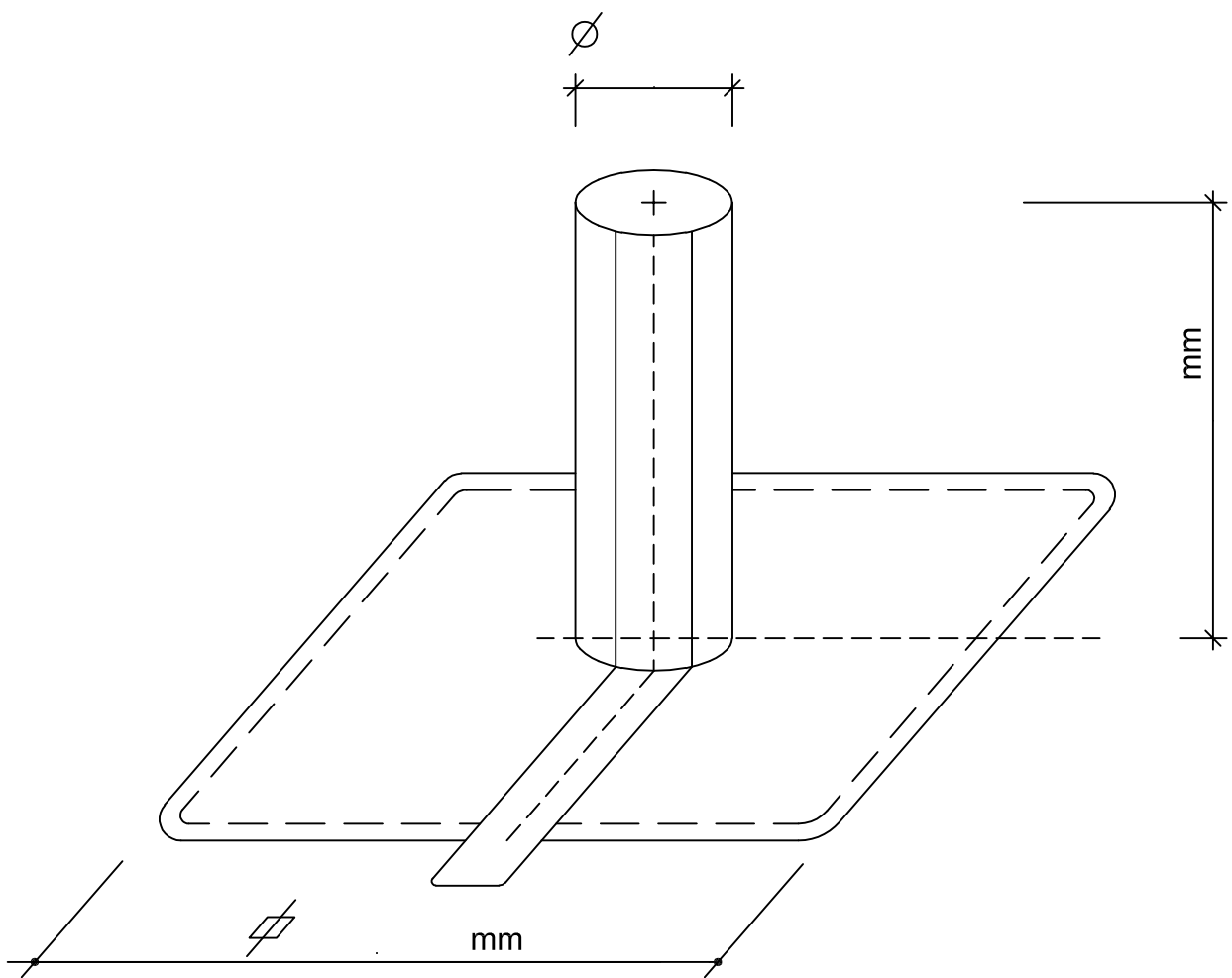


Rohrmanschette einseitig offen

Nenngröße: NW mm, H= mm, einseitig offen

Pos. _____



Coverit D

Kunde	
Kom.	
Datum	
Anzahl	